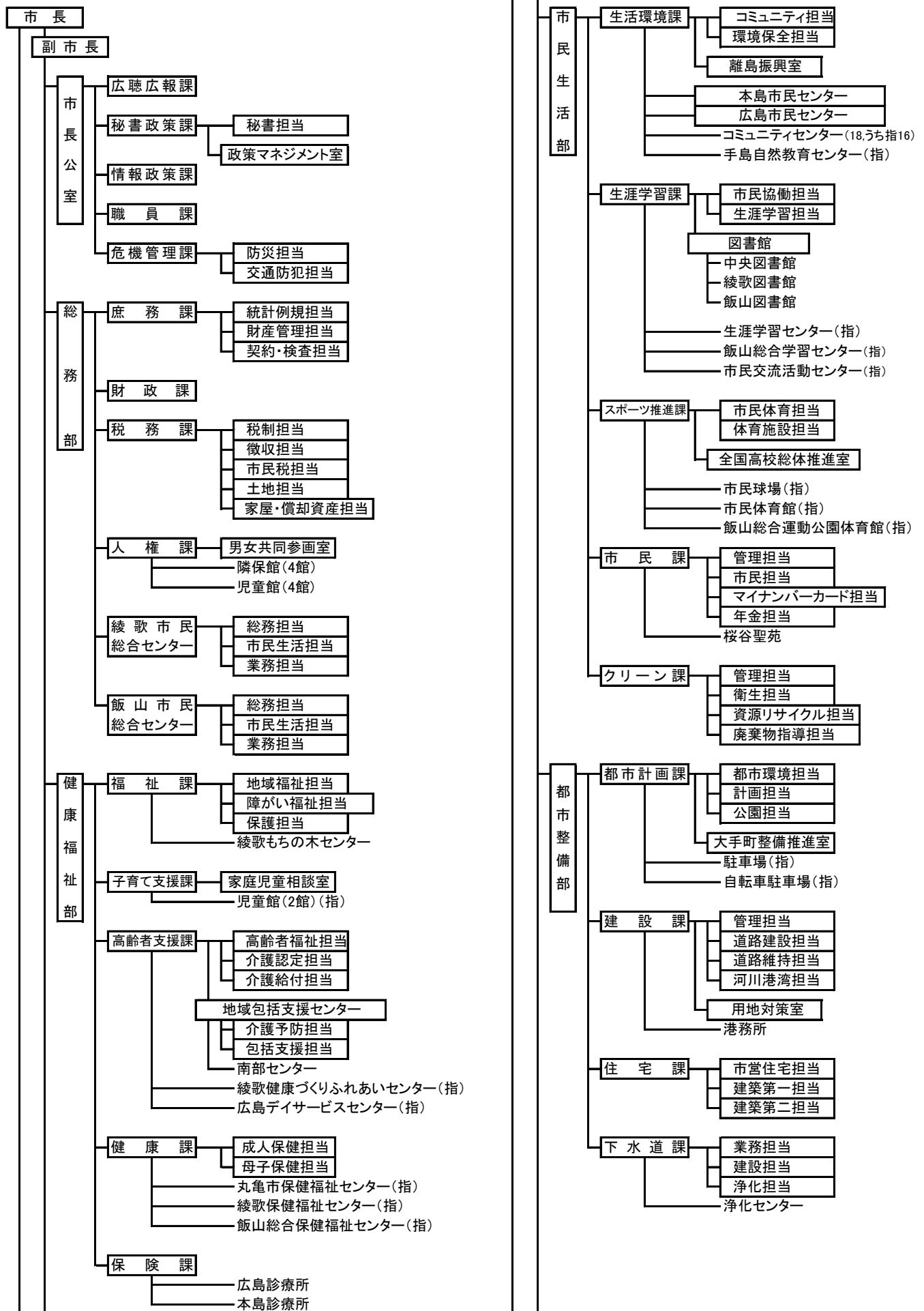
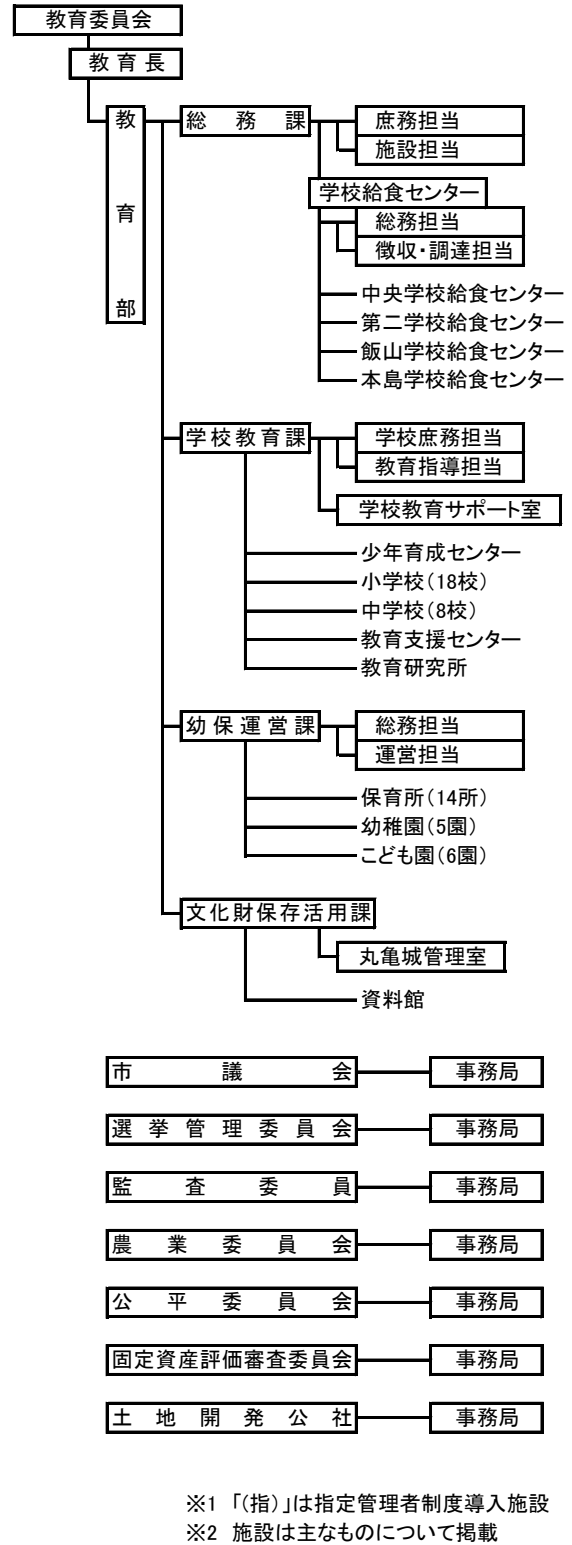
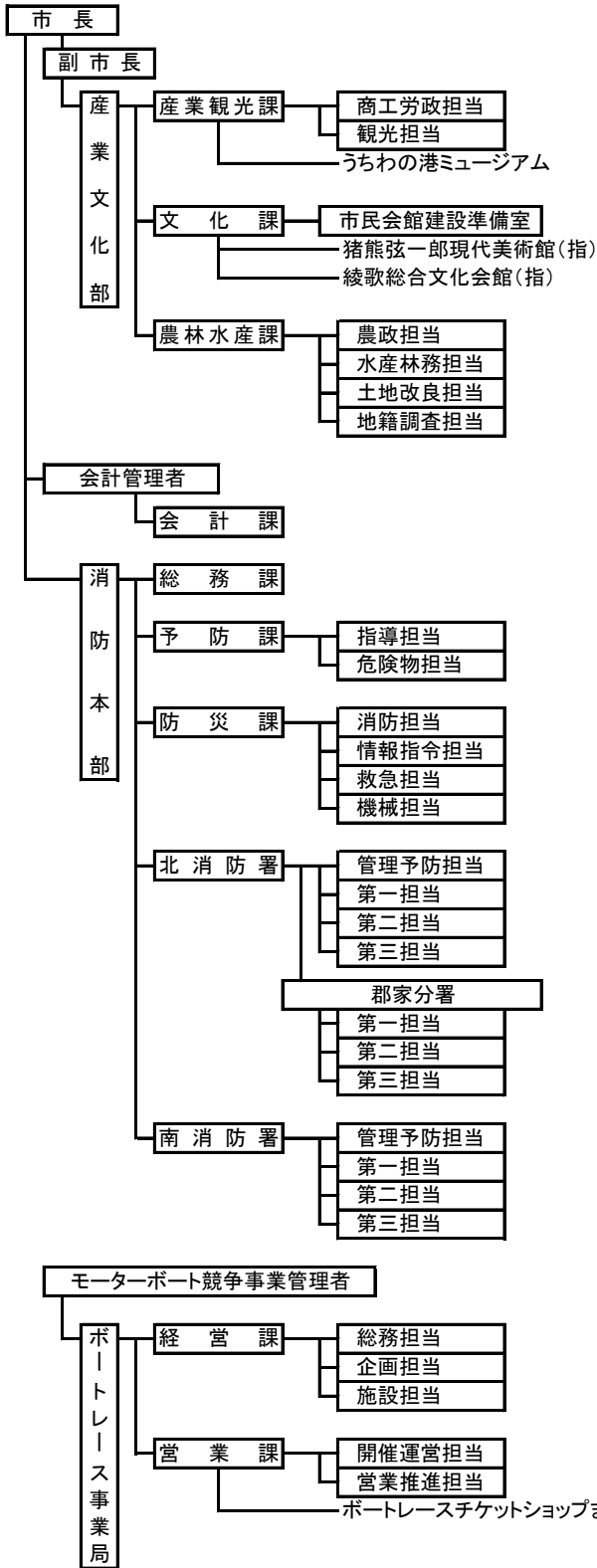


丸亀市行政機構図(令和4年4月1日)





- 市議会 — 事務局
- 選挙管理委員会 — 事務局
- 監査委員 — 事務局
- 農業委員会 — 事務局
- 公平委員会 — 事務局
- 固定資産評価審査委員会 — 事務局
- 土地開発公社 — 事務局

※1 「(指)」は指定管理者制度導入施設
 ※2 施設は主なものについて掲載