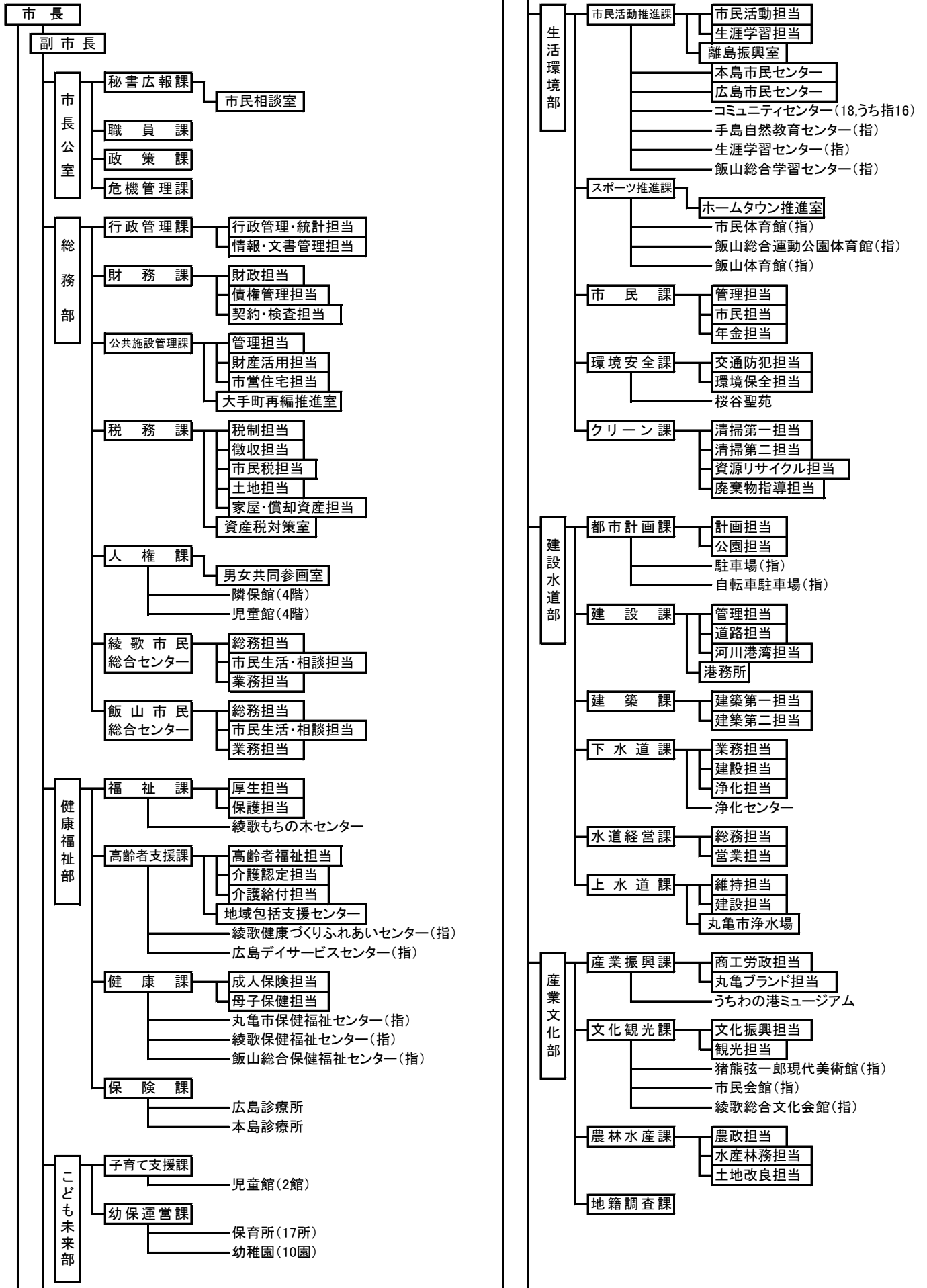
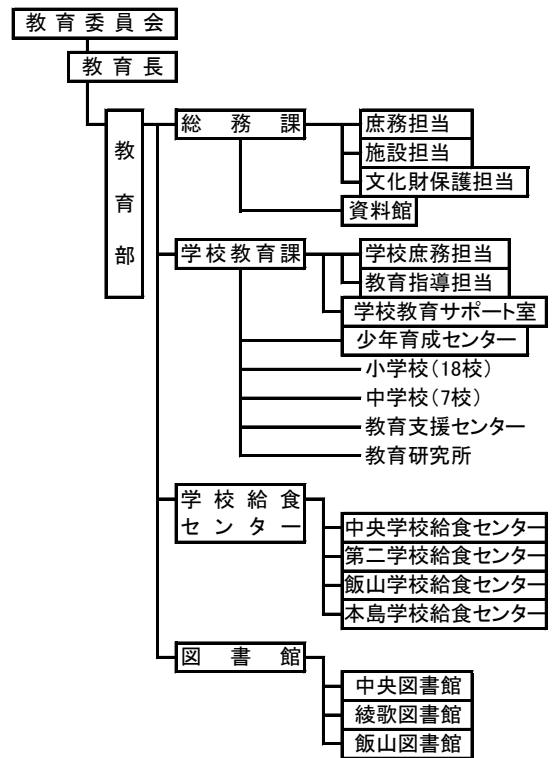
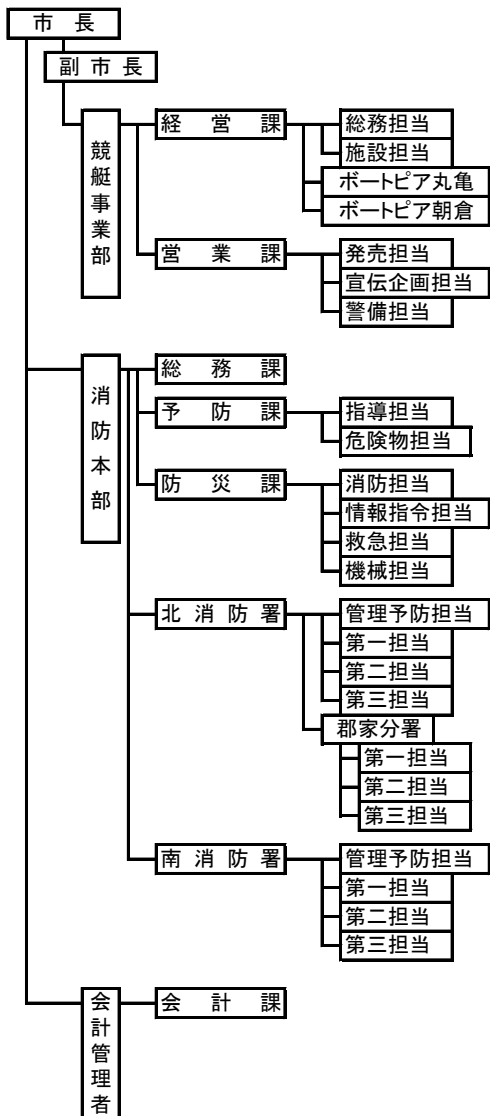


丸亀市行政機構図(平成26年4月1日)

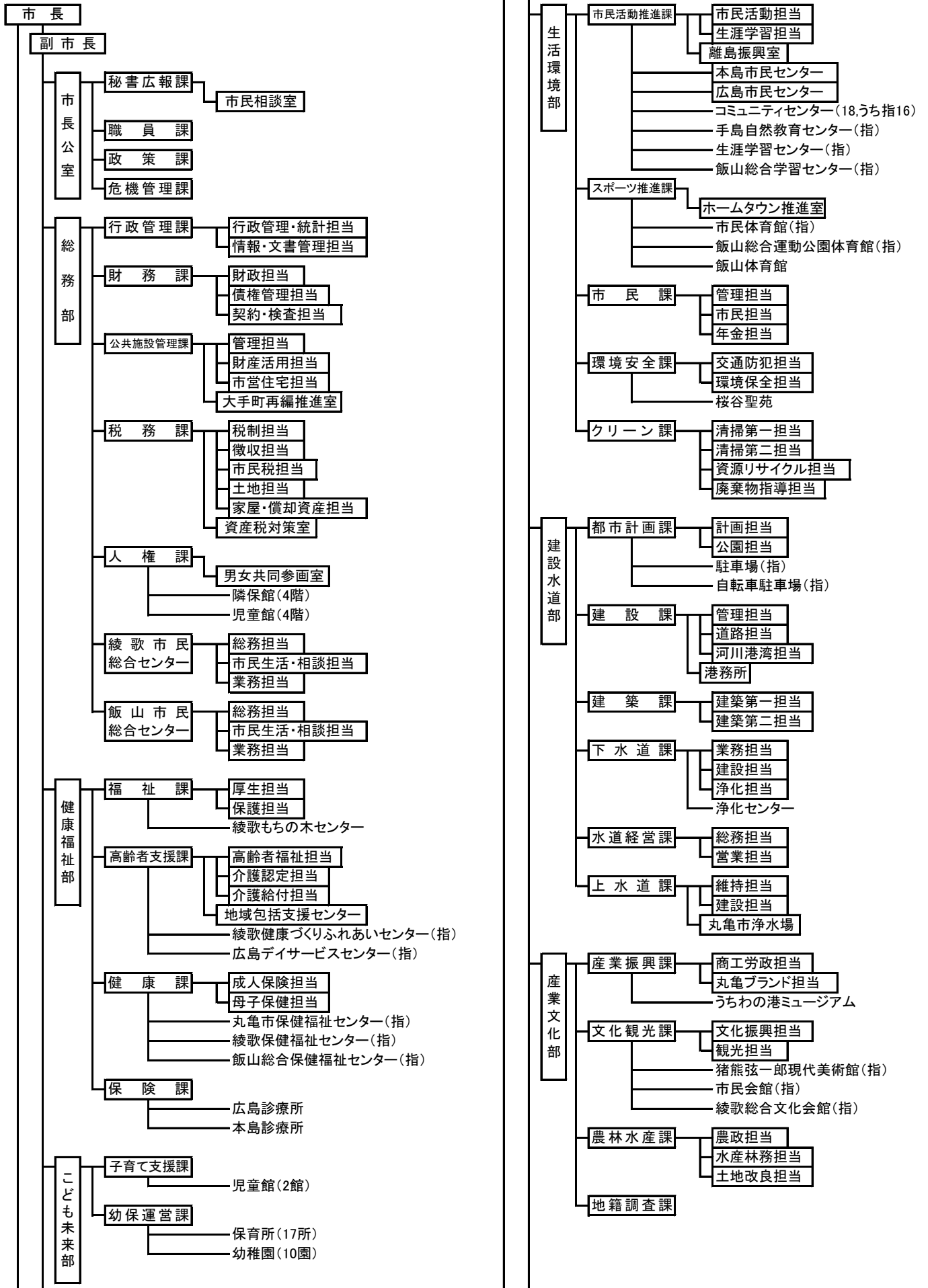


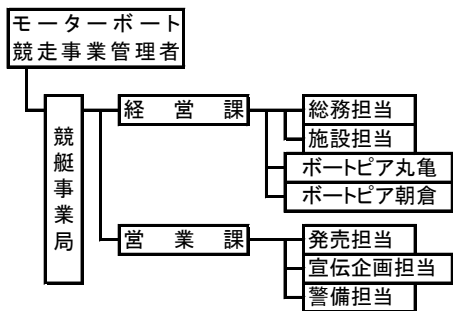
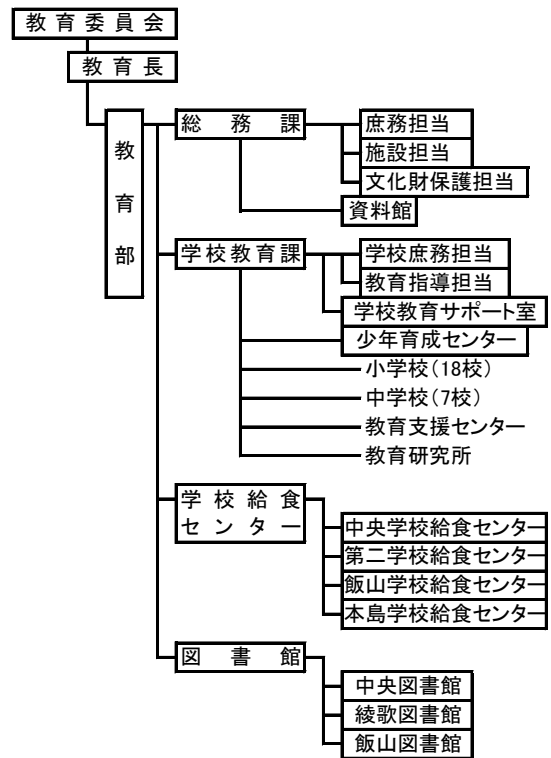
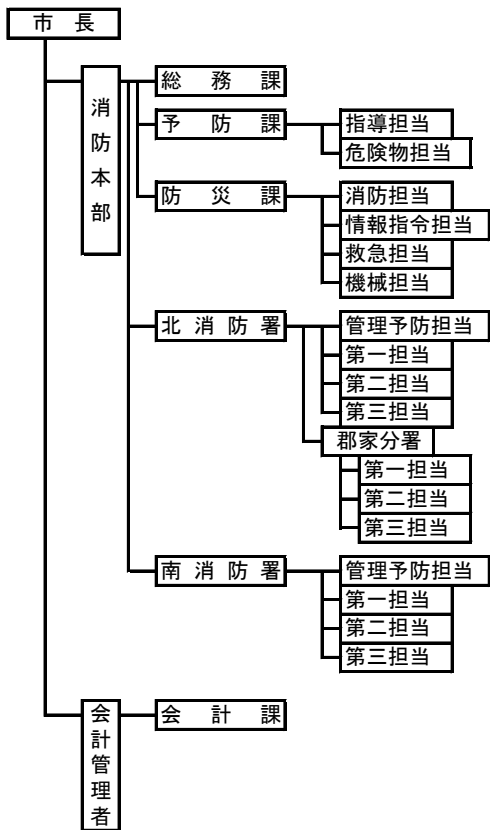


市議会	事務局
選挙管理委員会	事務局
監査委員	事務局
農業委員会	事務局
公平委員会	事務局
固定資産評価審査委員会	事務局
土地開発公社	事務局

※1 「(指)」は指定管理者制度導入施設
 ※2 施設は主なものについて掲載

丸亀市行政機構図(平成26年7月1日)

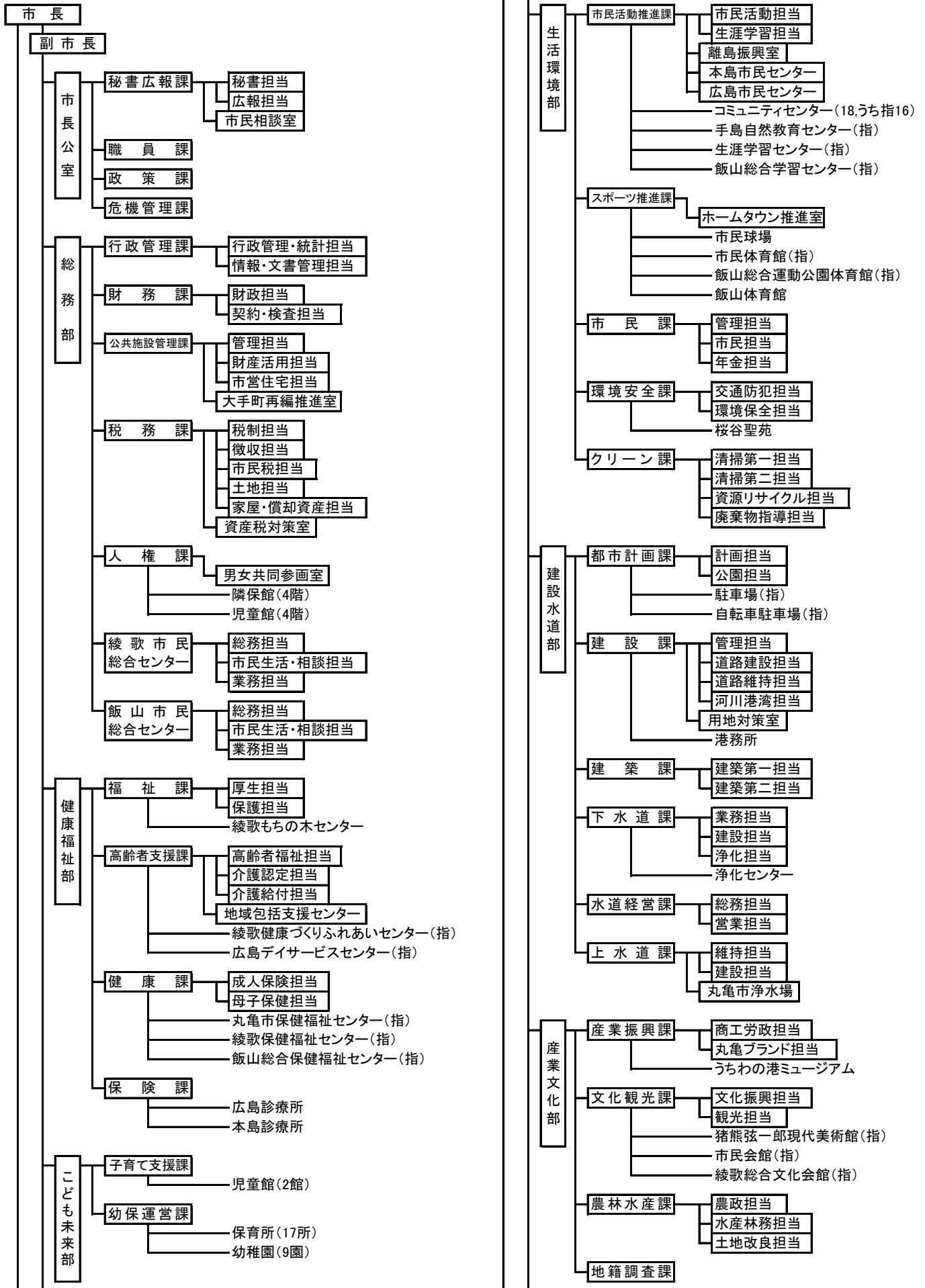


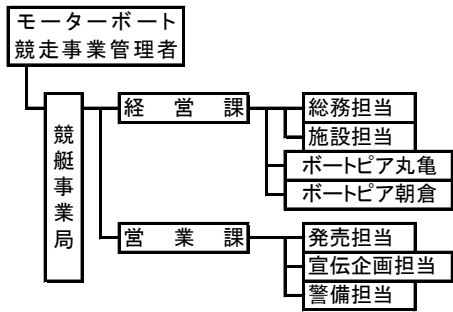
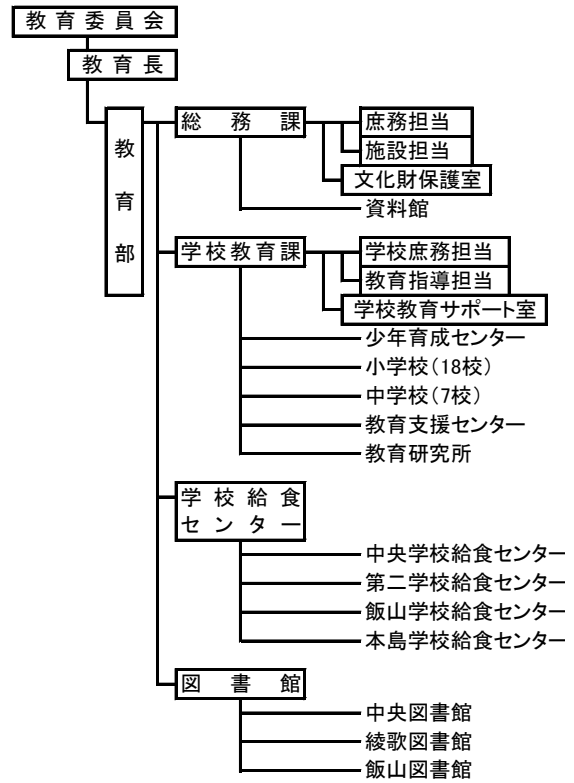
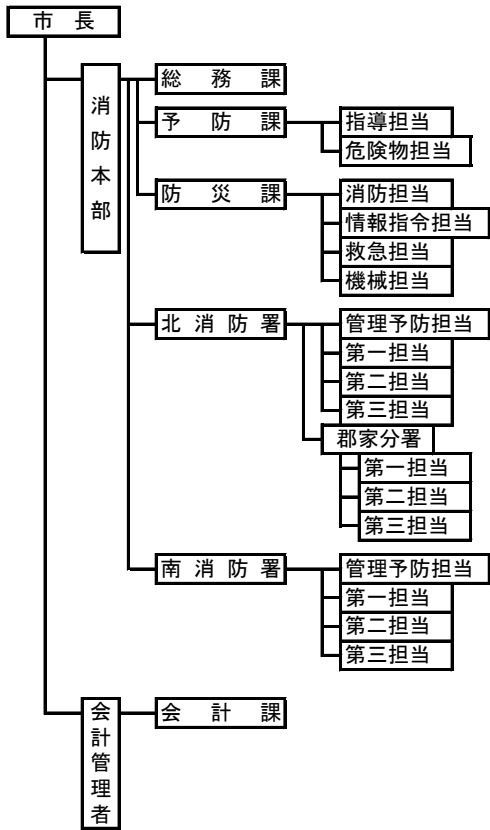


市議会	事務局
選挙管理委員会	事務局
監査委員	事務局
農業委員会	事務局
公平委員会	事務局
固定資産評価審査委員会	事務局
土地開発公社	事務局

※1 「(指)」は指定管理者制度導入施設
 ※2 施設は主なものについて掲載

丸亀市行政機構図(平成27年4月1日)





市議会	事務局
選挙管理委員会	事務局
監査委員	事務局
農業委員会	事務局
公平委員会	事務局
固定資産評価審査委員会	事務局
土地開発公社	事務局

※1 「(指)」は指定管理者制度導入施設
 ※2 施設は主なものについて掲載