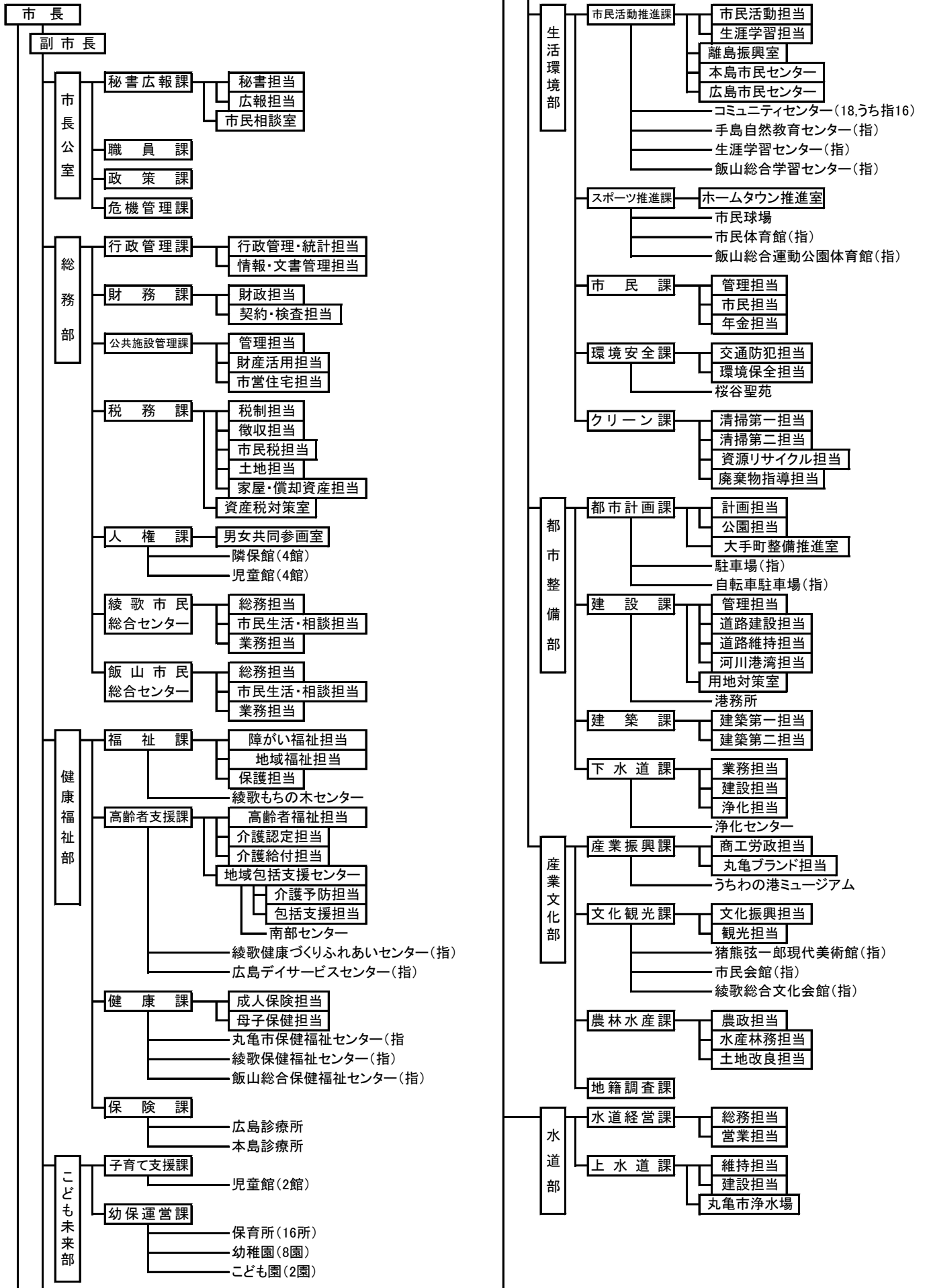
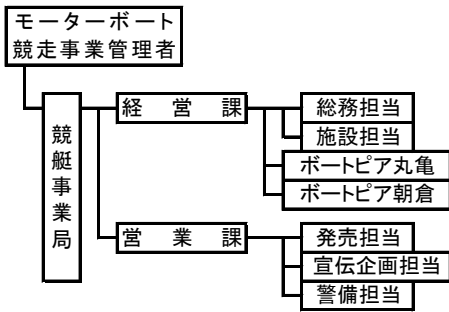
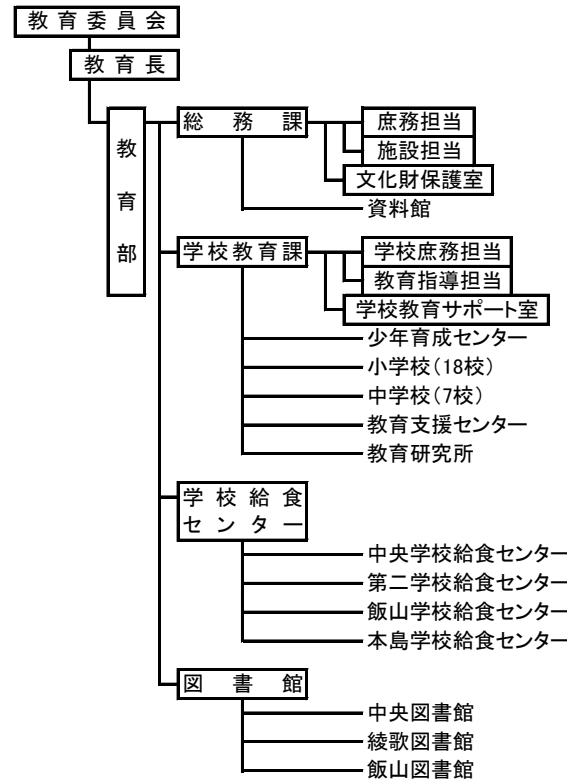
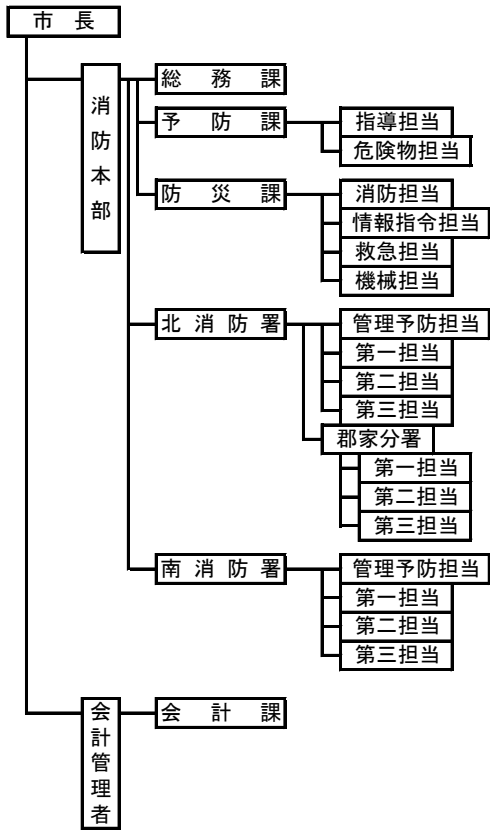


丸亀市行政機構図(平成28年4月1日)





市議会	事務局
選挙管理委員会	事務局
監査委員	事務局
農業委員会	事務局
公平委員会	事務局
固定資産評価審査委員会	事務局
土地開発公社	事務局

※1 「(指)」は指定管理者制度導入施設
 ※2 施設は主なものについて掲載